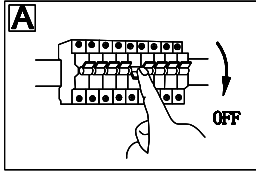
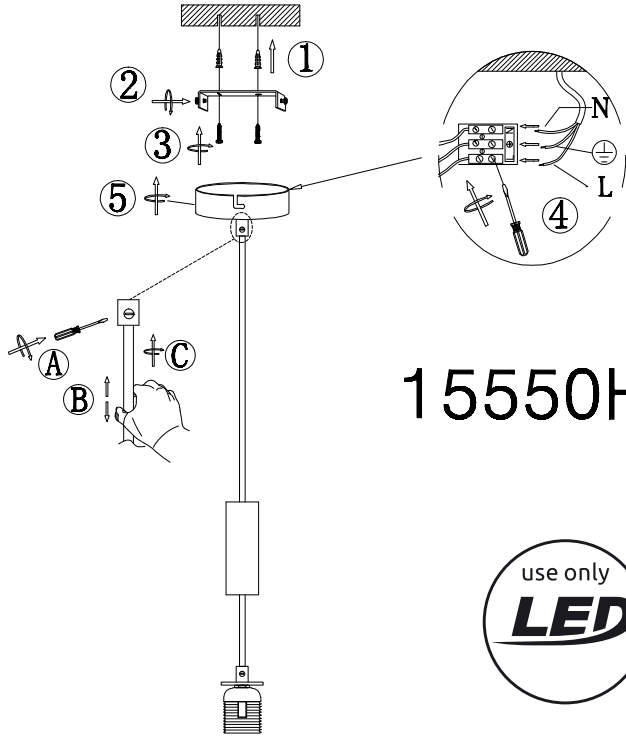


GLOBO

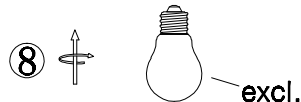
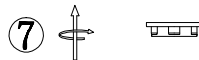
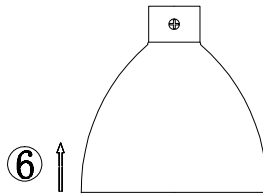
LIGHTING
www.globo-lighting.com



B



15550H



1x MAX 9W LED E27
230V~ 50Hz

GLOBO Handels GmbH
Gewerbestr. 3
A-9184 Sankt Peter
Austria

